

Luftvärmepump | Heat pump | Ilmalämpöpumppu Futuro



Ylläpitolämpötila +8°C
Underhållsvärme +8°C
Maintenance temperature +8°C

INVERTER

Luftvärmepump | Heat pump | Ilmalämpöpumppu Futuro

Futuro



Ilmalämpöpumppu

Laadukas Onnline Futuro ilmalämpöpumppu on valmistettu pohjolan olosuhteisiin. Onnline ilmalämpöpumppuja valmistetaan suuria määriä, joten sen hankintahinta on kilpailukykyinen. Onnline Futuro on suunniteltu Ecodesign standardia noudattaen joka takaa taloudelliset käyttökustannukset.

OMINAISUUDET

- Inverter ohjaus
- Ylläpitolämpötila +8°C
- Korkea energialuokka
- Erityisen hiljaisen äänitason toiminto
- Elektroninen paisuntaventtiili

Luftvärmepump

Den högklassiga Online Futuro luftvärmepumpen är tillverkad för nordiska förhållanden. Onnline luftvärmepumpar tillverkas i stora volymer. Därför är pumpens pris konkurrenskraftigt. Onnline Futuro möter Ecodesign krav som garanterar låga förbrukningskostnader.

EGENSKAPER

- Inverterstyrd
- Underhållsvärme funktion +8°C
- Hög energiklass
- Låg ljudnivå funktion
- Elektronisk expansionsventil

Heat pump

The high-quality Onnline Futuro heat pump is built to handle northern conditions. Onnline heat pumps are manufactured in large numbers, thus keep its price competitive. The Onnline Futuro meet the new Ecodesign requirements.

FEATURES

- Inverter control
- Indoor freezing prevention +8°C
- High energy rating
- Low noise function
- Two-direction Air Vane

- 2-kertainen suodatus:
Elektrostaattinen Plasmasuodatin poistaa pienetkin pölyhiukkaset.
- Turbo toiminto: turbotoiminnolla saavutetaan asetettu lämpötila mahdollisimman nopeassa ajassa.
- Täydellinen Nordic varustelu:
 - alapohjavastus
 - kompressorin lämmitys ja lämpöeristys
 - elektroniikan kosteussuojaus
 - optimoitu sulatus
- Follow me -toiminto
- Lämmonsäätimen itsepuhdistustoiminto

- 2-faldig filtrering:
 - Det elektrostatiske plasmafiltret avlägsnar även de minsta dammpartiklarna.
- Turbofunktion: med turbofunktionen uppnås den inställda temperaturen på kortaste möjliga tid.
- Fullständig Nordic utrustning:
 - värmekabel i tråget
 - kompressor värmare och värmeisolering
 - fuktskydd för elektroniken
 - optimerad avisning
- Follow me funktion
- Värmeväxlarens självrenings system

- Electronic expansionvalve
The electrostatic plasma filter removes the smallest particles
- Turbo function: reaches the set temperature as quickly as possible.
- Complete Nordic equipment
 - bottom resistor
 - compressor heating and thermal insulation
 - humidity shield for electronics
 - optimized defrosting
- Follow me function
- Heatexchanger self cleaning system

Luftvärmepump | Heat pump | Ilmalämpöpumppu Futuro

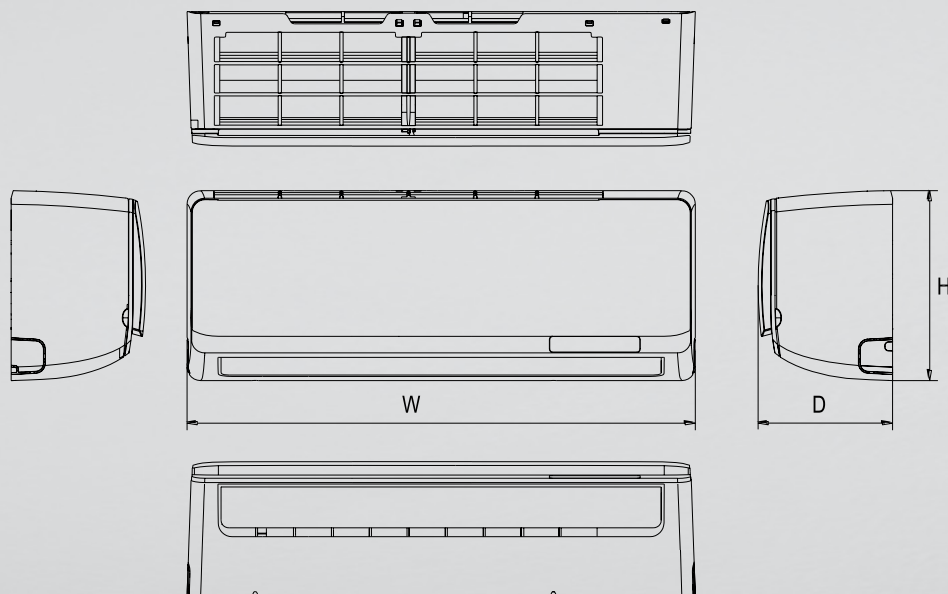
Tyyppi Typ Type	Koodi Kod Code
Futuro ilmalämpöpumppu sisäyksikkö Futuro luftvärmepumpens inomhusdel Futuro heat pump interior unit	ASA919
Futuro ilmalämpöpumppu ulkoyksikkö Futuro luftvärmepumpens utomhusdel Futuro heat pump exterior unit	ASA920

Tekniset tiedot | Tekniska data | Specifications

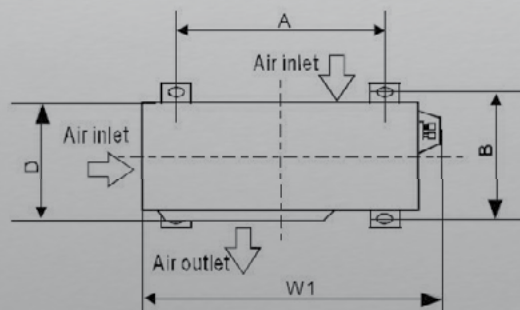
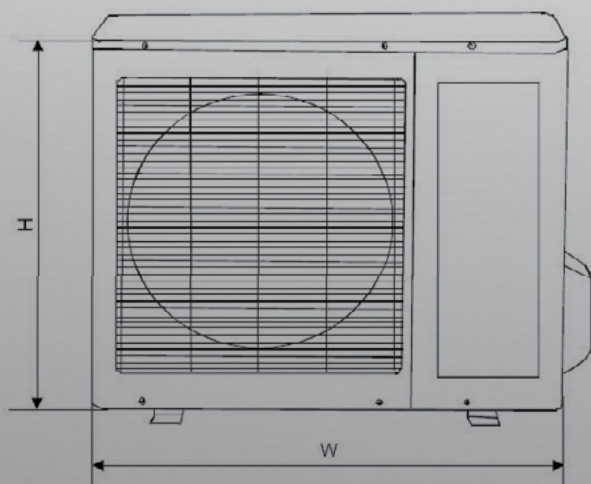
	Futuro
Energialuokka Energi klass Energy Efficiency Class	A+ / A++
Nimellinen jäähdytysteho (maksimi) Nominell kyleffekt (max) Nominal cooling capacity (max)	2,9 (4,1) kW
Nimellinen lämmitysteho (maksimi) Nominell värmekapacitet (max) nominal heating capacity (max)	3,0 (4,2) kW
SEER	6,9
SCOP	4,1
Kosteudenpoistokapasiteetti Avfuktningsskapacitet Dehumidifying	24 L/24 h
Virrankulutus jäähdytystoiminnassa (nim) Effektförbrukning, kyla (nom) Power consumption in cooling mode (nom)	125-1560 W
Virrankulutus lämmitystoiminnassa (nim) Effektförbrukning, värme (nom) Power consumption in heating mode (nom)	169-1520 W
Jännite Matningspänning / frekvens Voltage / frequency	230/50 V/Hz
Ilmanvirtaus Luftflöde Air flow	630/490/380 m ³ /h
Kompressorin tyyppi Kompressor Compressor	Rotary
Puhaltimen nopeus Fläkt steg Fan speed step	12
Puhaltimen nopeus säädettävä Fläkt steg manual Fan speed step manual	3
Lämpötilan säätöalue Temperatur set Temperature set	17 - 30 °C
Käyttöalue Temperatur område Temperature range	-20 - + 40 °C
Ilmansuodatus Luftfilter Air purifying	Plasma
Kylmäaineen tyyppi/määrä /gr Kylmedia / mängd /gr Refrigerant type/load /gr	R410A/1100
Kylmäaineen putken halkaisija, nestekaasu Rör dimension, vätske / suggas Tube dimension, fluid / gas	1/4" / 3/8"
Mitat sisäyksikkö Dim. inomhusdel Measurement indoor unit	835x198x280 mm
Mitat ulkoyksikkö mm Dim. utomhusdel mm Measurement outdoor unit mm	760x285x590 mm
Äänipaine sisäyksikkö dB(A) Ljudnivå inredel dB(A) Noice level indoor unit dB (A)	20
Äänipaine ulkoyksikkö dB(A) Ljudnivå utedel dB(A) Noice level outdoor unit dB (A)	54
Suojausluokka sisäyksikkö Kaplingsklass inomhusdel Enclosure class indoor unit	IP20
Suojausluokka ulkoyksikkö Kaplingsklass utomhusdel Enclosure class outdoor unit	IP40
Sähkönsyöttö Strömförsörjning Power supply	sisäyksikkö/inredel/ indoor unit
Kondenssivesiputki (SM) Kondensslang (ID) Drain hose (ID)	16 mm
Sulake Säkring Fuse	10A/230V

Luftvärmepump | Heat pump | Ilmalämpöpumppu Futuro

Futuro



Tyyppi Typ Type	W	D	H
Sisäyksikkö Inomhusdel Interior unit	835	198	280



Tyyppi Typ Type	W	D	H	W1	A	B
Ulkoyksikkö Utomhusdel Exterior unit	760	285	590	823	530	290